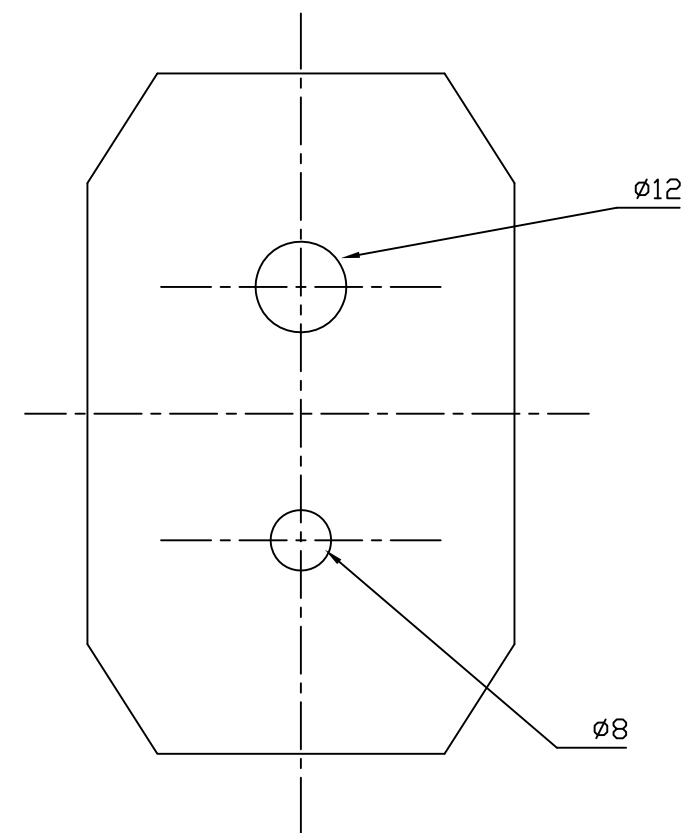


B



A

8			
7			
6			
5			
4			
3			
2			
1	カッター	SUS:t0.5	脱脂
部番	部品名	材質	備考

2002-7-12

第三角法	尺度	1/1
株式会社 日照		
承認	作成	写図
		調査

適合ラフ	
W・数	
品名	小円カッター-A・B(2枚組)
図番	NRS-1812