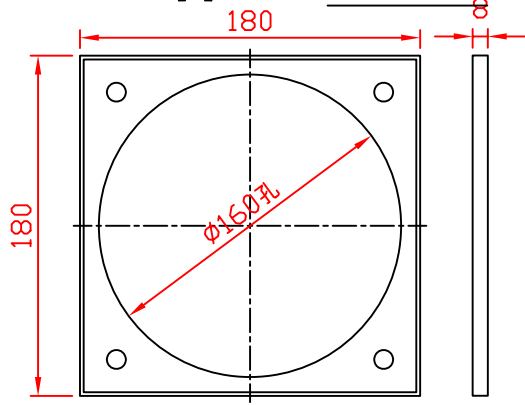


8	電源コード	S-HVFFコード	☑ 型別・L=0.8M
7	モーターカバー	SPCC:t0.6	アイボリー塗装
6	シート	SPCC:t0.6	アイボリー塗装
5	本体	SPCC:t0.6	アイボリー塗装
4	セットビス	SWRM	M3X8L・ユニコ
3	袋ナット	SWRM	M10・ユニコ
2	爪	SPCC:t0.6	アイボリー塗装
1	カラーホイール	SPCC:t0.6	アイボリー塗装
部番	部品名	材質	備考



仕上色	鋼板ブラック塗装仕上
回転数(1分間)	1/1.2回転 50/60Hz
適合機種	NHS-6607W・6614W

質量 3Kg

2013-11

第三角法		尺度	1/4	品名	自動カラーホイール
株式会社 日照				適合アップ	
				W・数	
承認	作成	写図	調査	図番	NRS-1607W