


別売)カラーフィルタ(NRS-1613E)

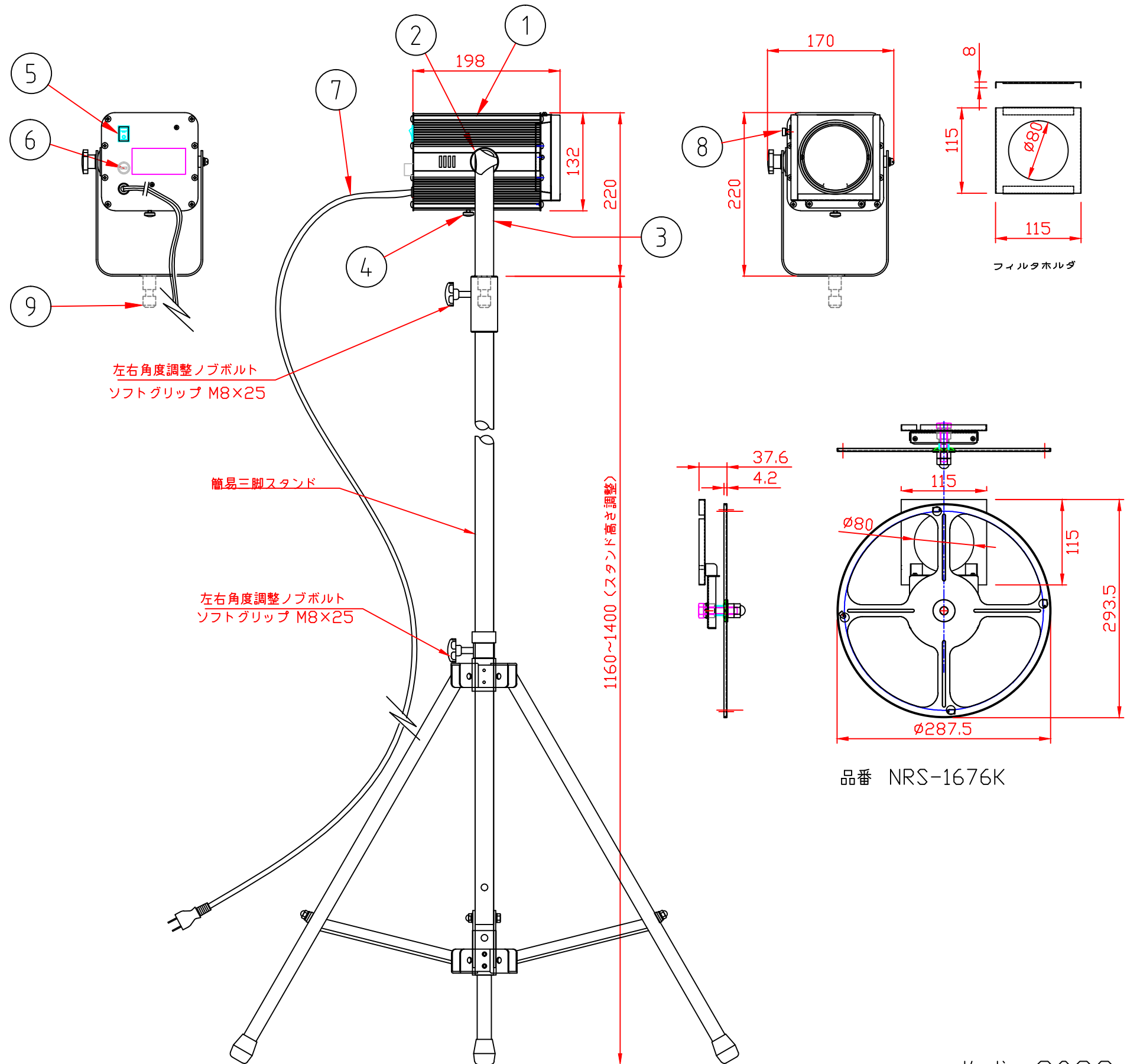
照度表 (NLE-9516K/W) 4000K / Ra93			
距離	2m	3m	
LED位置 (後)	照度 (lx)	2850	1350
	照射径 (φ)	900	1380
LED位置 (中)	照度 (lx)	1520	710
	照射径 (φ)	1650	2200
25W LED  レンズ D89平凸レンズ			

※シャープエッジのある照射径ではありません
 ※上記照度は中心照度です。照射径はフィールド角(1/10照度内)です。

定格・仕様

使用光源	LED (CLL032-1212A5) ・4100K Ra93
使用レンズ	D89平凸レンズ
使用電源	AC100V (50/60Hz)
消費電力	30W
仕上色	鋼板 (ブラック) ・アルミフレーム (ブラック)
質量	2.3Kg
付属品	
フィルタホルダ	115mm角、差し入れ方式
簡易三脚スタンド	NRS-1504K
手動カラーホイール	NRS-1676K (カラーフィルタ付)
オプション	
カラーフィルタ	NRS-1614C (各4色1組)
バンドア	NRS-1531K

9	ハンガーボス	SS400 φ17	三価ブラック
8	フィルムホルダ止めワシ	ナイロン樹脂	ブラック (黒)
7	電源コード	S-HVFF 0.75	ブラック色 平行プラグ付き L=1.8m
6	ヒューズホルダ	フェノール (黒)	1Aヒューズ内蔵
5	電源スイッチ	フェノール (黒)	5A-125VAC
4	照射径調整ツマミ	ナイロン樹脂	ブラック (黒)
3	アーム	SPCC t:2.3	ブラック (黒半艶塗装)
2	上下角度調整ノボルト	フェノール樹脂ノボルト	M6×25 ブラック色
1	本体	SPCC t0.6 他	ブラック (黒半艶塗装)
部番	部品名	材質	備考



品番 NRS-1676K

作成 2023-10-29

第三角法	尺度	1:6	品名	25W LEDスタンド式 スポットライト
株式会社 日照			図番	NLE-9735K (ブラック)
承認	山中	作成	村瀬	写図
				調査