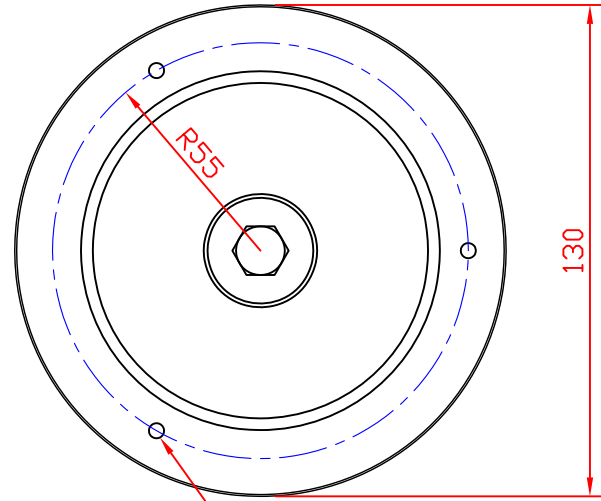
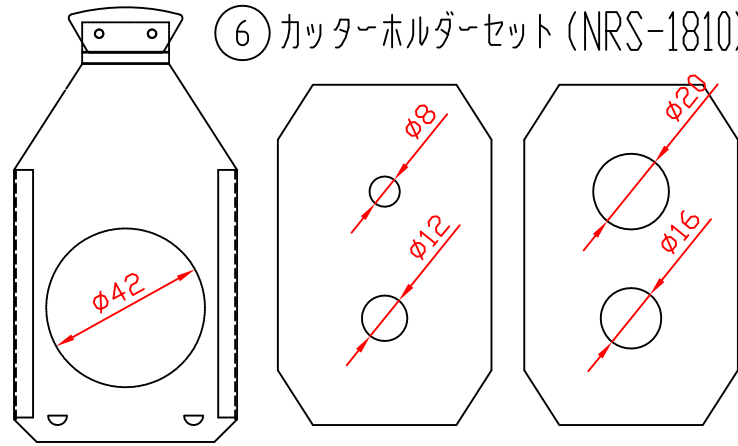
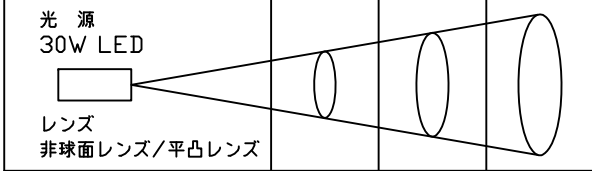


⑥ カッターホルダーセット (NRS-1810)



照度表 (NLE-9647K/W) 広角 4200K / Ra97

距離	2m	3m	5m
照度 lx	3860	1660	620
照射径 φ			
カッターφ8	120	180	320
カッターφ12	180	280	480
カッターφ16	240	370	650
カッターφ20	300	480	790
カッター無し	650	1000	1730



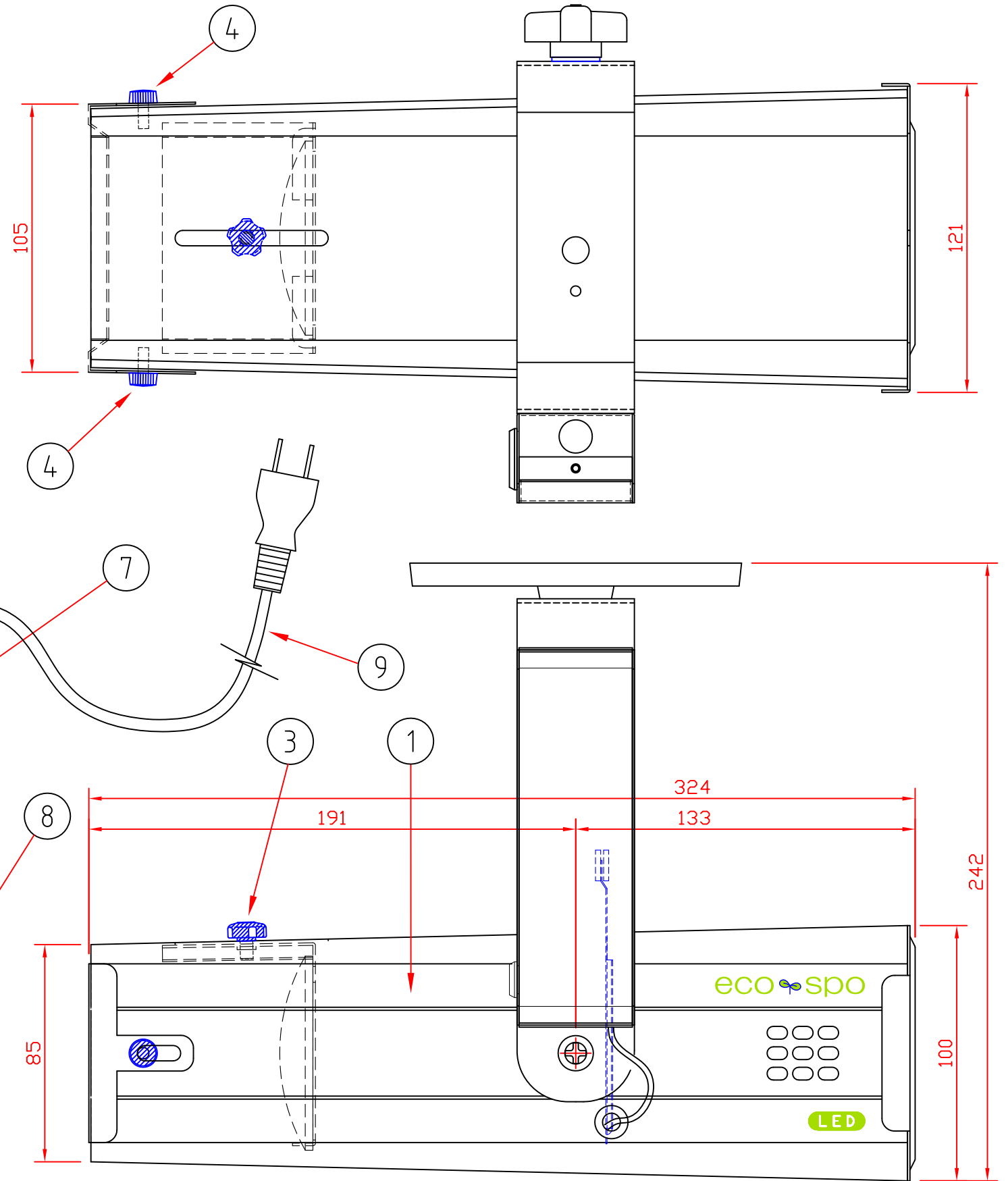
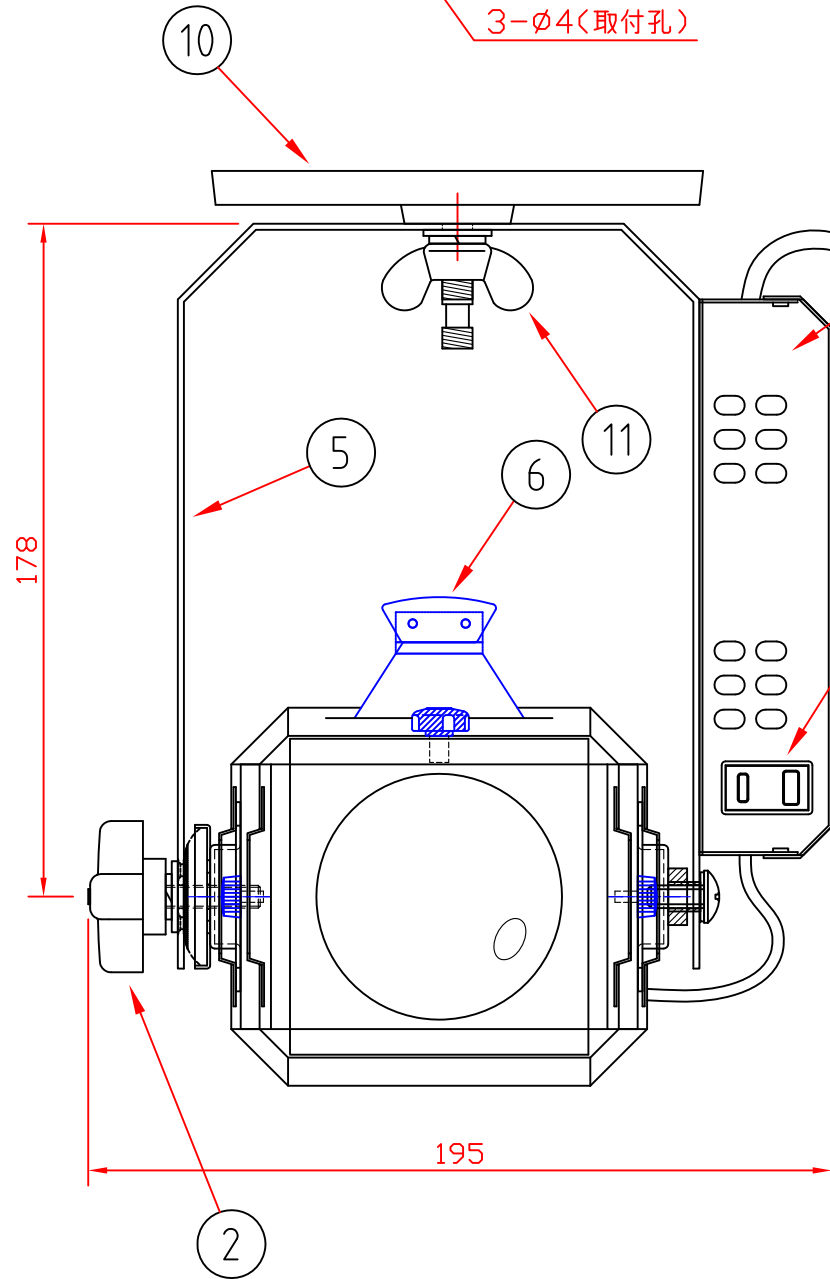
定格・仕様

使用光源	LED 4000K Ra97 (メーカー仕様)
使用レンズ	φ56非球面 / 3in平凸レンズ / φ50平凸レンズ
電源	AC100V (50/60Hz)
消費電力	39W
仕上色	鋼板 K(ブラック) / W(ホワイト)
冷却ファン	60角 ACファン内蔵
本体質量	2.6 Kg

別売 (オプション)

適合カラーフィルタ	NRS-1613 ※75角にカットして使用。
自動カラーホイール	NRS-1672K(ブラック) / W(ホワイト)

部品名	材質	備考
11 蝶ネット	S W C H	クロームメッキ
10 小台	天井取付台	黒半艶塗装/白半艶塗装
9 電源コード	S-HVFF 0.75	ブラック色/ホワイト色 平行プラグ付き L=0.7m
8 電源コンセント	平行コンセント	ブラック色/ホワイト色
7 電源ケース	SPCC t0.8	黒半艶塗装/白半艶塗装
6 カッター/カッターホルダー	SUS t0.5	NRS-1810
5 アーム	SPCC t1.6	黒半艶塗装/白半艶塗装
4 前板取付ねじ	ユリヤ化粧ねじ	M4×10
3 ピント調整ねじ	花ボルト	M5×10
2 上下角度調整ノブボルト	フィットノブボルト	M6×25
1 本体	カラー鋼板 t0.6 他 SPCC t0.6 他	ブラック色 白半艶塗装



作成 2020-11-1

第三角法	尺度	1:2	品名	30W ハイパワー【広角タイプ】 LEDエコピンスポット
承認	山中	作成	栗林	写図
調査				
図番				
				NLE-9647K (ブラック色) NLE-9647W (ホワイト色)