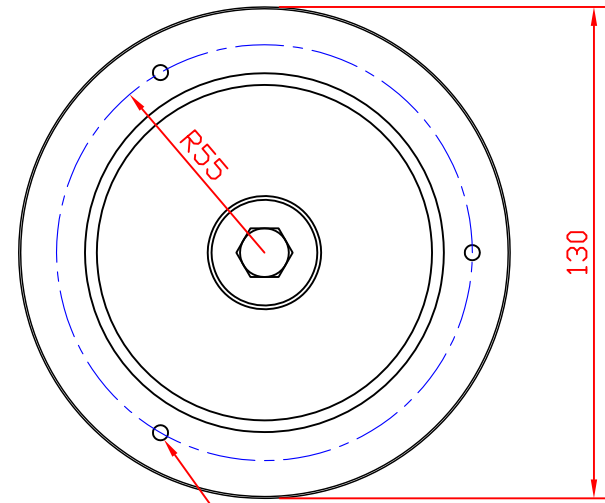
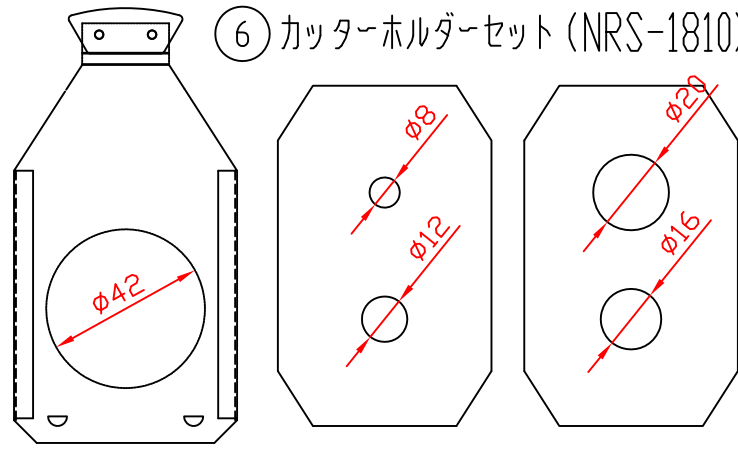
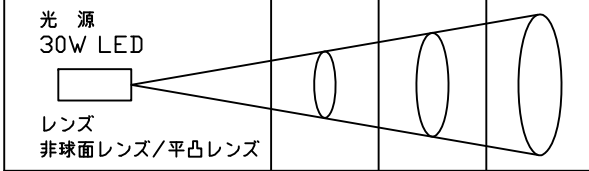


⑥ カッターホルダーセット (NRS-1810)



照度表 (NLE-9645K/W) 4350K / Ra97

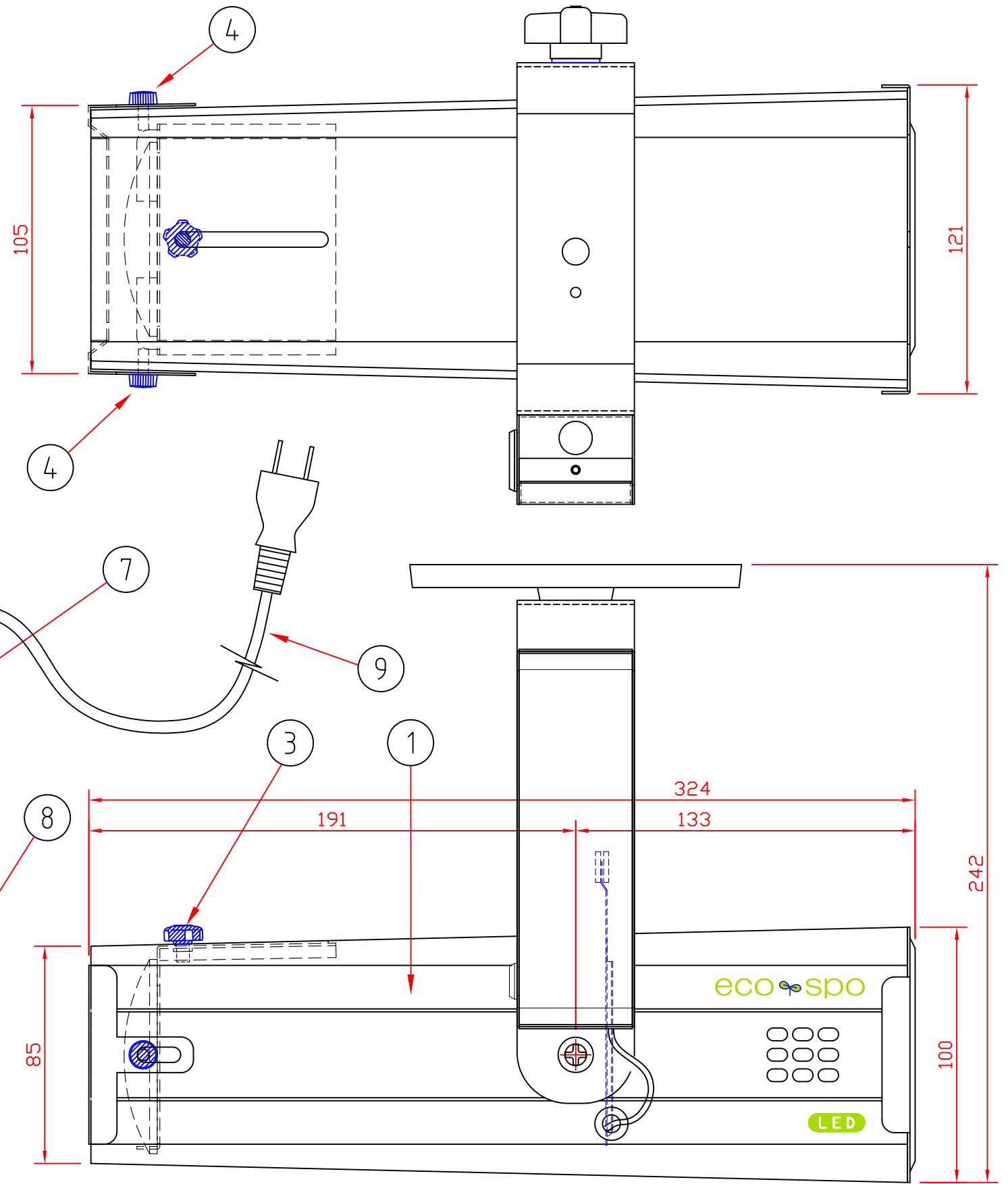
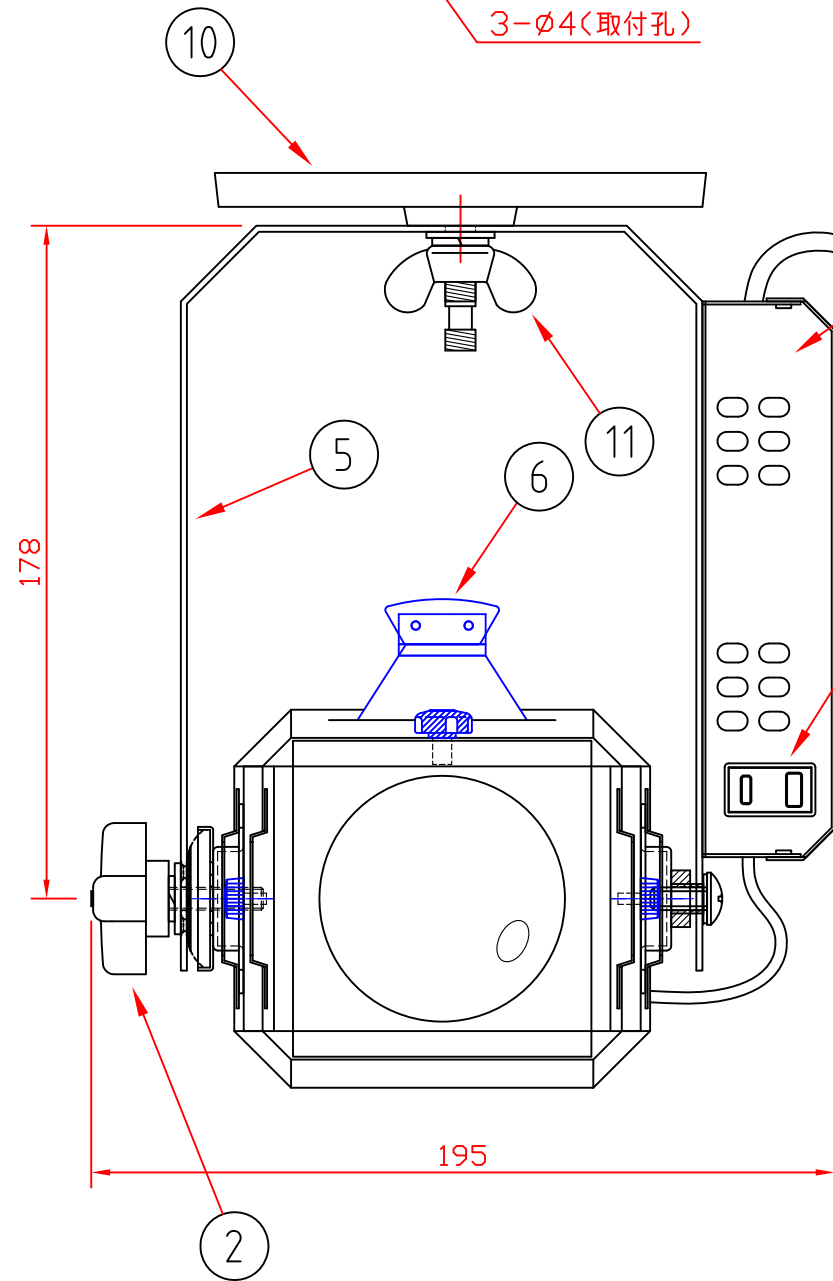
距離	2m	3m	5m
照度 $\ell \times$	5350	2250	820
照射径 ϕ			
カッター $\phi 8$	100	150	250
カッター $\phi 12$	150	230	380
カッター $\phi 16$	200	300	500
カッター $\phi 20$	250	380	620
カッター 無し	520	780	1300



定格・仕様	
使用光源	LED 4000K Ra97 (メーカー仕様)
使用レンズ	$\phi 56$ 非球面 / 3in 平凸レンズ / $\phi 50$ 平凸レンズ
電源	AC100V (50/60Hz)
消費電力	39W
仕上色	鋼板 K(ブラック)/W(ホワイト)
冷却ファン	60角 ACファン内蔵
本体質量	2.6 Kg

別売 (オプション)	
適合カラーフィルタ	NRS-1613 ※75角にカットして使用。
自動カラーホイール	NRS-1672K(ブラック)/W(ホワイト)

部番	部品名	材質	備考
11	蝶ネット	S W C H	クロームメッキ
10	小台	天井取付台	黒半艶塗装/白半艶塗装
9	電源コード	S-HVFF 0.75	ブラック色/ホワイト色 平行プラグ付き L=0.7m
8	電源コンセント	平行コンセント	ブラック色/ホワイト色
7	電源ケース	SPCC t0.8	黒半艶塗装/白半艶塗装
6	カッター/カッターホルダー	SUS t0.5	NRS-1810
5	アーム	SPCC t1.6	黒半艶塗装/白半艶塗装
4	前板取付ねじ	ユリヤ化粧ねじ	M4×10
3	ピント調整ねじ	花ボルト	M5×10
2	上下角度調整ノブボルト	フィットノブ+ボルト	M6×25
1	本体	カラー鋼板 t0.6 他 SPCC t0.6 他	ブラック色 白半艶塗装



作成 2020-11-1

第三角法	尺度	1:2	品名	30W ハイパワー LEDエコピンスポット
株式会社 日照			図番	NLE-9645K (ブラック色) NLE-9645W (ホワイト色)
承認	山中	作成 栗林	写図	調査