

オプション:カラーフィルタ(NRS-1613E)

照度表 (NLE-9516K/W) 4200K / Ra91			
距離		2m	3m
LED位置 (後)	照度 (lx)	2200	1000
	照射径 (φ)	900	1350
LED位置 (中)	照度 (lx)	1200	510
	照射径 (φ)	1360	2050

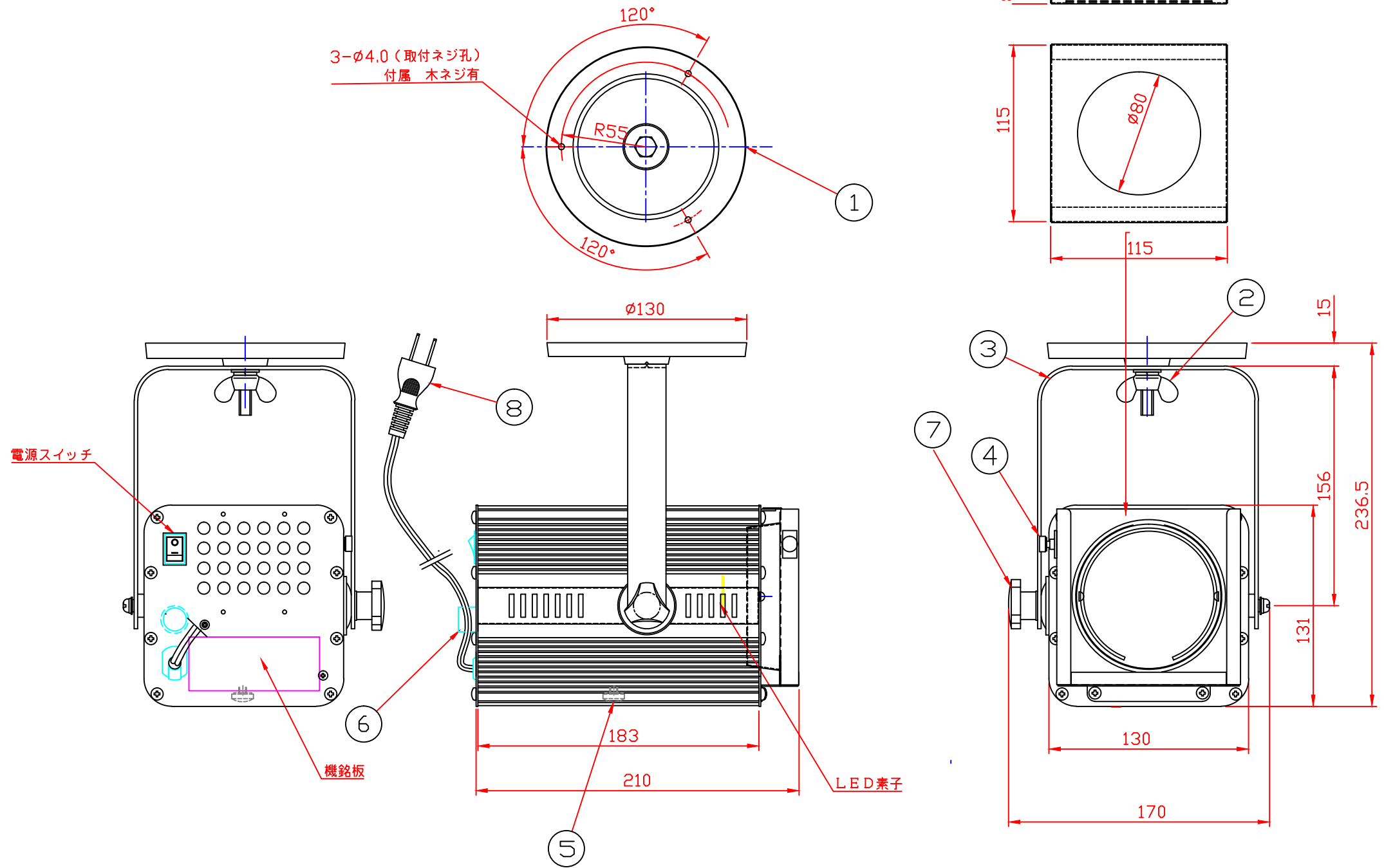
25W LED	
レンズ	
D89平凸レンズ	

※シャープエッジのある照射径ではありません
 ※上記照度は中心照度です。照射径は1/10照度内径です。

定格・仕様

使用光源	LED (CLL032-1212A5) ・4100K Ra93
使用レンズ	D89平凸レンズ
使用電源	AC100V (50/60Hz)
消費電力	30W
仕上色	鋼板(ブラック/ホワイト)・アルミフレーム(ブラック/ホワイト)
質量	2.5Kg
付属品	
フィルタホルダ	115mm角、差し入れ方式
取付台	NRS-1507K/1507W
オプション	
カラーフィルタ	NRS-1613E(各5色1組)
バンドア	NRS-1537K/1537W

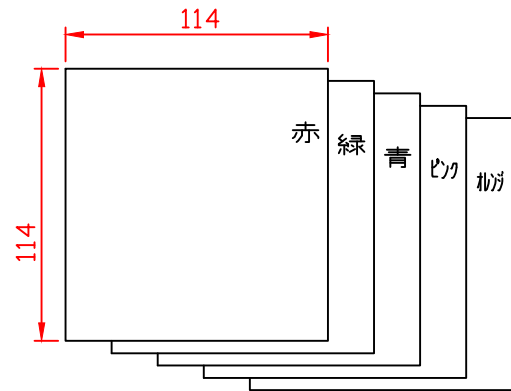
部番	部品名	材質	備考
8	電源コード	新ナガサキコ-10,75sq	器具外L=0.85m
7	上下角度調整ネジ	ユリア樹脂	M6x25ブラック/ホワイト
6	電線ヒューズ/ヒューズボックス	フェノール	100V 0.5A
5	フォーカス調整ネジ	ナイロン樹脂	M5ネジ/ブラック/ホワイト
4	フィルタホルダ抜け止めネジ	ナイロン樹脂	M4ネジ/ブラック/ホワイト
3	アーム	SPCC t:2.3	黒半艶塗装/ホワイト塗装
2	蝶ナット	SWCH M8	三価黒/シロ
1	取付台	SPCC t:0.8	黒半艶塗装/ホワイト塗装



※トライアック調光ができます。
 注意)白熱電球用サイリスタタイプできません。
 器具の相性によって、点滅する場合がありますのでご相談ください。

2024-1-5

第三角法	尺度	1:3	品名	25WLED吊下平凸レンズスポットライト (ブラック/ホワイト)
株式会社 日照			図番	NLE-9516K/W
承認	作成	村瀬	写図	調査



オプション:カラーフィルタ(NRS-1613E)

照度表 (NLE-9516K/W) 4200K / Ra91			
距離		2m	3m
LED位置(後)	照度 (lx)	2200	1000
	照射径 (φ)	900	1350
LED位置(中)	照度 (lx)	1200	510
	照射径 (φ)	1360	2050

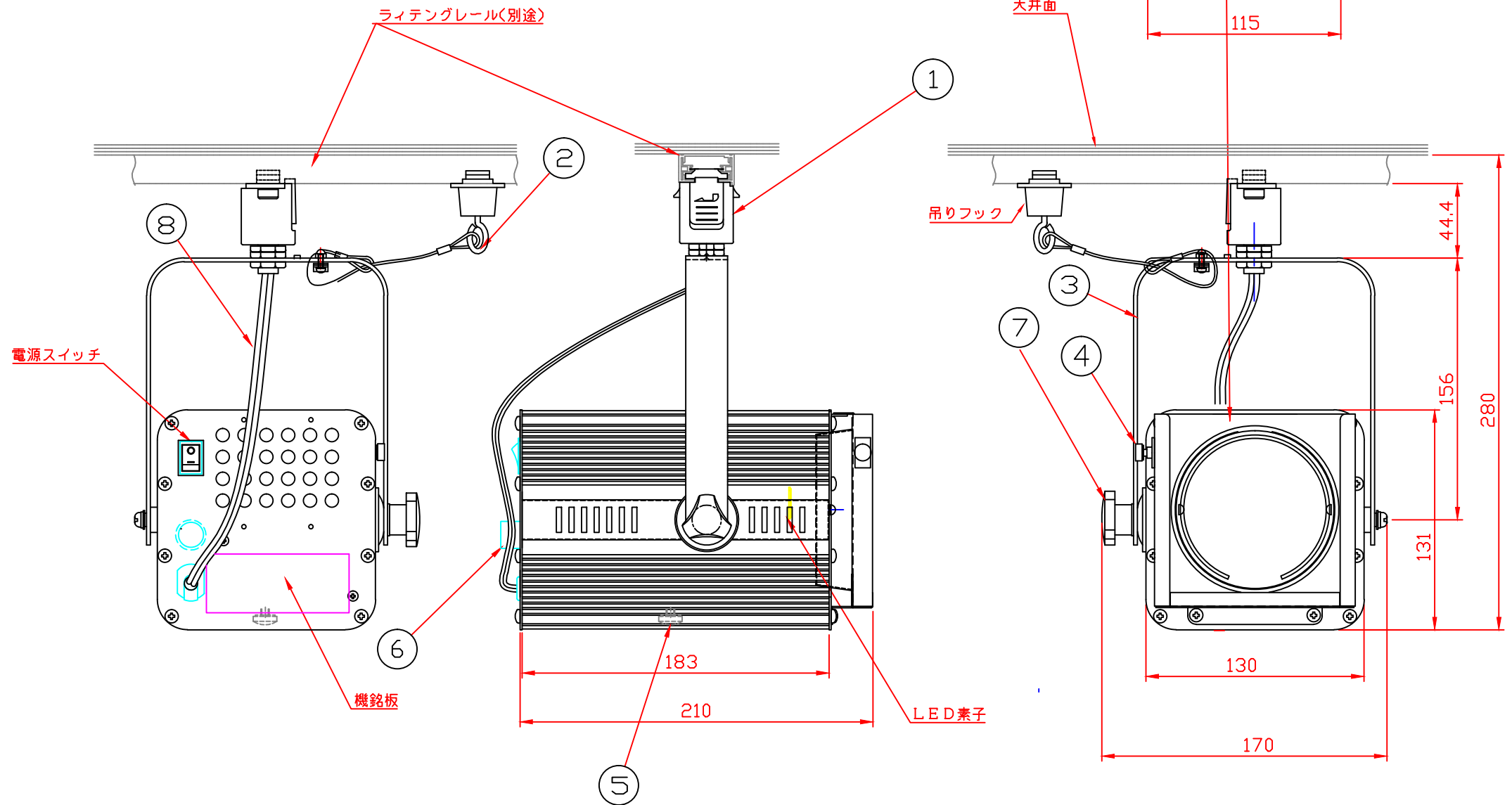
25W LED	
レンズ	
D89平凸レンズ	

※シャープエッジのある照射径ではありません
 ※上記照度は中心照度です。照射径は1/10照度内径です。

定格・仕様

使用光源	LED (CLL032-1212A5) ・4100K Ra93
使用レンズ	D89平凸レンズ
使用電源	AC100V (50/60Hz)
消費電力	30W
仕上色	銅板(ブラック/ホワイト)・アルミフレーム(ブラック/ホワイト)
質量	2.3Kg
付属品	
フィルタホルダ	115mm角、差し入れ方式
取付台	
オプション	
カラーフィルタ	NRS-1613E(各5色1組)
バンドア	NRS-1537K/1537W

部番	部品名	材質	備考
8	電源コード	新ナガサキ平コ-10,75sq	
7	上下角度調整ネジ	ユリア樹脂	M6x25ブラック/ホワイト
6	電線ヒューズ/ヒューズボックス	フェノール	100V 0.5A
5	フォーカス調整ネジ	ナイロン樹脂	M5ネジ/ブラック/ホワイト
4	フィルタホルダ抜け止めネジ	ナイロン樹脂	M4ネジ/ブラック/ホワイト
3	アーム	SPCC t:2.3	黒半艶塗装/ホワイト塗装
2	落下防止ワイヤ	SUS t:1.6	吊りフック付
1	ライティングブラグ		ブラック/アイボリー



※トライアック調光ができます。
 注意)白熱電球用サイリスタタイプできません。
 器具の相性によって、点滅する場合がありますのでご相談ください。

2024-1-18

第三角法	尺度	1:3	品名	ライティングレール仕様 25WLED吊下平凸レンズスポットライト (ブラック/ホワイト)
株式会社 日照			図番	NLE-9516KB/WB
承認	作成	村瀬	写図	調査