

オプション:カラーフィルタ(NRS-1613E)

| 照度表 (NLE-9506K/W) 4100K / Ra91 | | |
|--------------------------------|------------------------------|------------------------------|
| 距離 | 2m | 3m |
| LED位置 (後) | 照度 (lx) 2700 照射径 (φ) 1100 | 照度 (lx) 1210 照射径 (φ) 1600 |
| LED位置 (中) | 照度 (lx) 1700 照射径 (φ) 1500 | 照度 (lx) 730 照射径 (φ) 2250 |

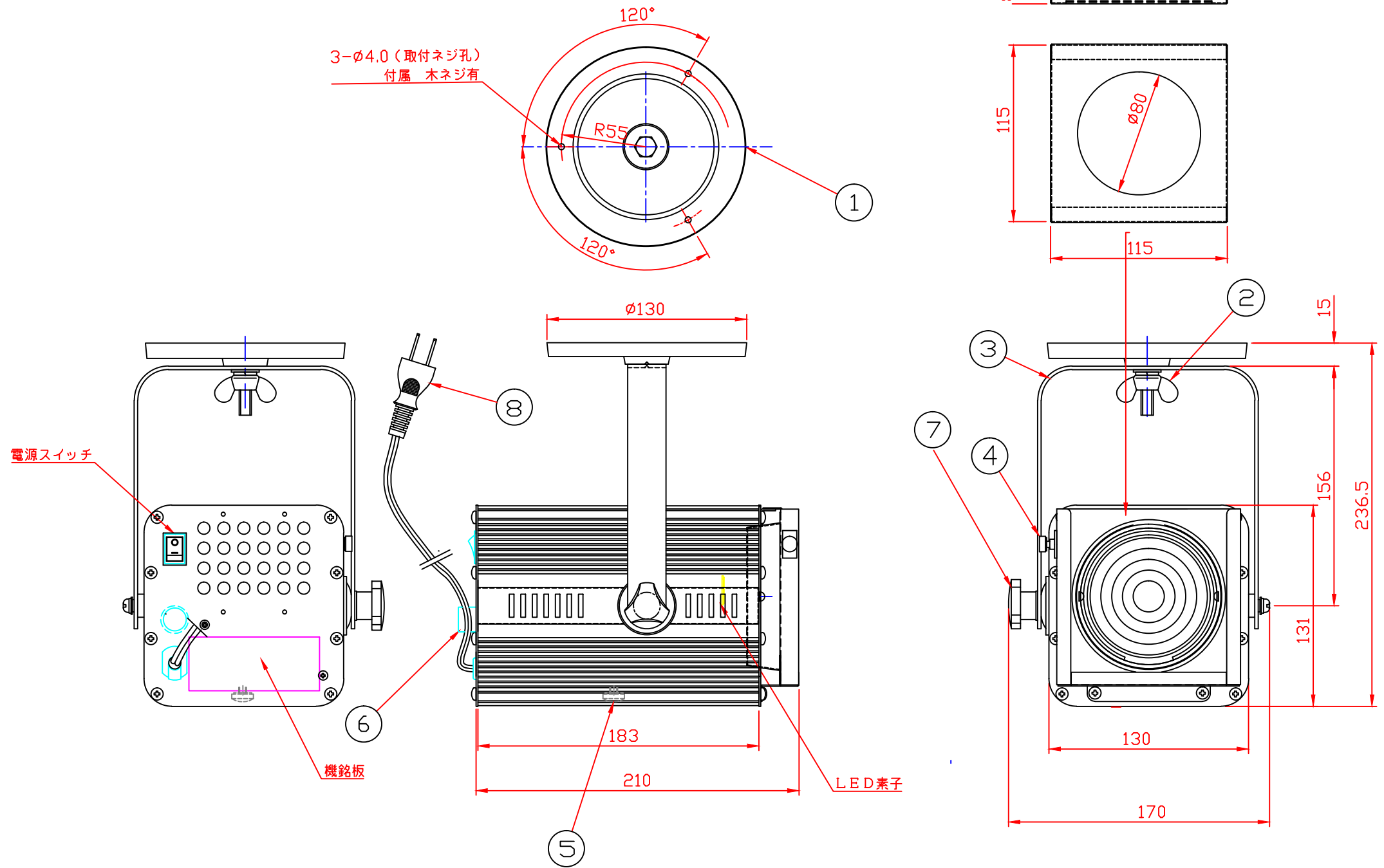
| | |
|-------------------|--|
| 25W LED | |
| レンズ D89フレネルレンズ | |

※シャープエッジのある照射径ではありません
※上記照度は中心照度です。照射径は1/10照度内径です。

定格・仕様

| | |
|---------|----------------------------------|
| 使用光源 | LED (CLL032-1212A5) ・4100K Ra93 |
| 使用レンズ | D89フレネルレンズ |
| 使用電源 | AC100V (50/60Hz) |
| 消費電力 | 30W |
| 仕上色 | 鋼板(ブラック/ホワイト)・アルミフレーム(ブラック/ホワイト) |
| 質量 | 2.5Kg |
| 付属品 | |
| フィルタホルダ | 115mm角、差し入れ方式 |
| 取付台 | NRS-1507K/1507W |
| オプション | |
| カラーフィルタ | NRS-1613E(各5色1組) |
| バンドア | NRS-1537K/1537W |

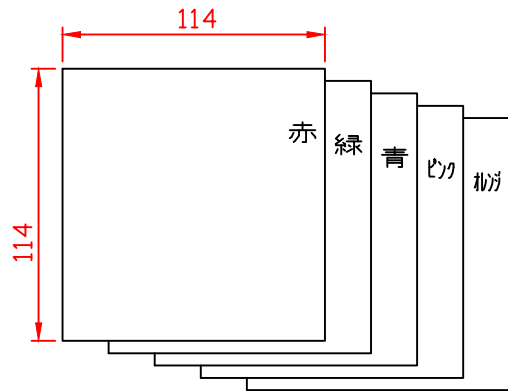
| 部番 | 部品名 | 材質 | 備考 |
|----|-----------------|----------------|----------------|
| 8 | 電源コード | 新ナカフネコード0.75sq | 器具外L=0.85m |
| 7 | 上下角度調整ネジ | ユリア樹脂 | M6×25ブラック/ホワイト |
| 6 | 電線ヒューズ/ヒューズボックス | フェノール | 100V 0.5A |
| 5 | フォーカス調整ネジ | ナイロン樹脂 | M5ネジ/ブラック/ホワイト |
| 4 | フィルタホルダ抜け止めネジ | ナイロン樹脂 | M4ネジ/ブラック/ホワイト |
| 3 | アーム | SPCC t:2.3 | 黒半艶塗装/ホワイト塗装 |
| 2 | 蝶ナット | SWCH M8 | 三価黒/シロ |
| 1 | 取付台 | SPCC t:0.8 | 黒半艶塗装/ホワイト塗装 |



※トライアック調光ができます。
注意)白熱電球用サイリスタタイプできません。
器具の相性によって、点滅する場合がありますのでご相談ください。

2024-1-5

| | | | | |
|---------|----|-----|----|---------------------------------------|
| 第三角法 | 尺度 | 1:3 | 品名 | 25WLED吊下フレネルレンズスポットライト (ブラック/ホワイト) |
| 株式会社 日照 | | | 図番 | NLE-9506K/W |
| 承認 | 作成 | 村瀬 | 写図 | 調査 |



オプション:カラーフィルタ(NRS-1613E)

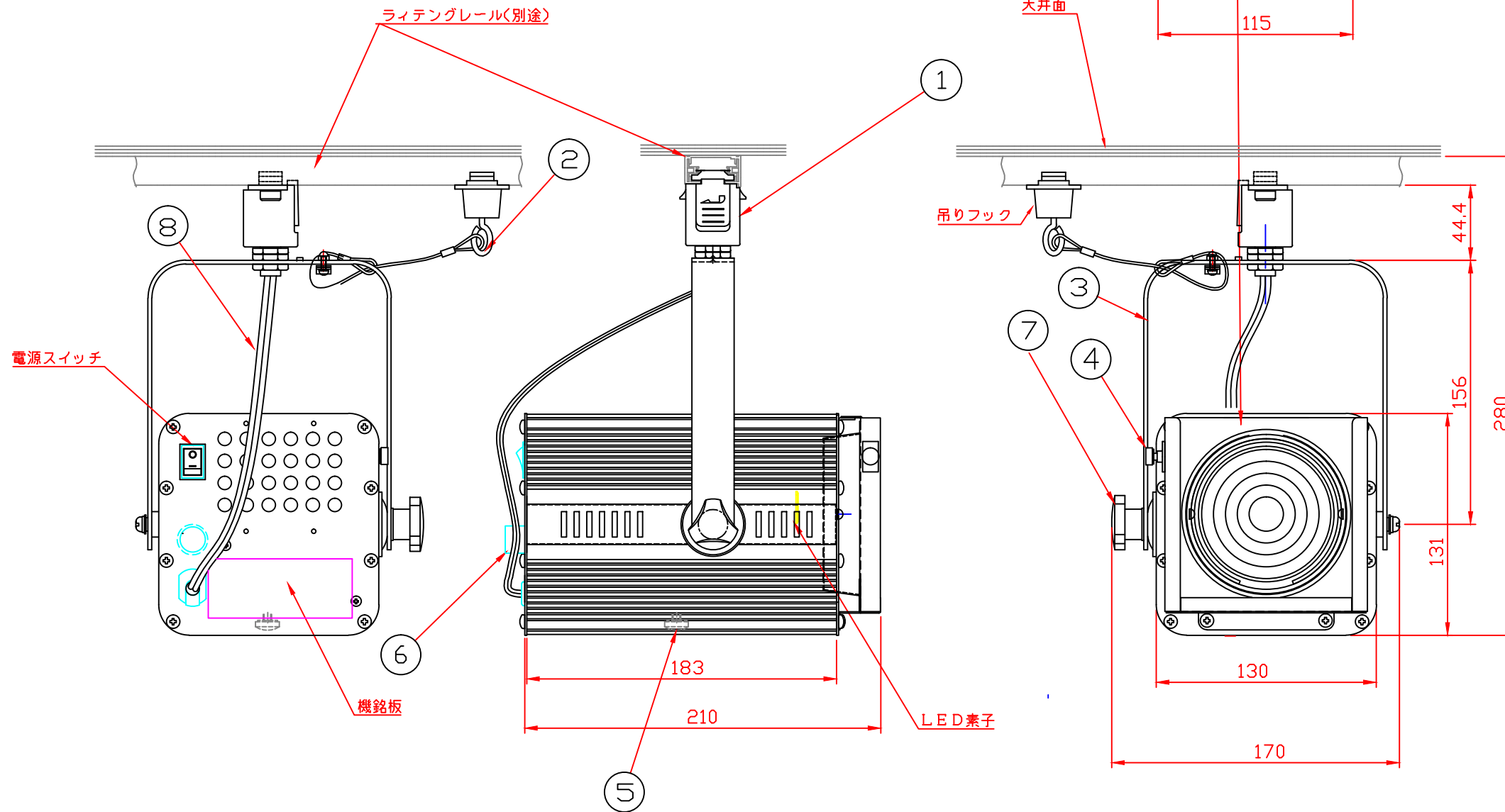
| 照度表 (NLE-9516K/W) 4200K / Ra91 | | | |
|--------------------------------|---------|------|------|
| 距離 | | 2m | 3m |
| LED位置(後) | 照度 (lx) | 2200 | 1000 |
| | 照射径 (φ) | 900 | 1350 |
| LED位置(中) | 照度 (lx) | 1200 | 510 |
| | 照射径 (φ) | 1360 | 2050 |

| | |
|-----------------|--|
| 25W LED | |
| レンズ D89平凸レンズ | |

※シャープエッジのある照射径ではありません
 ※上記照度は中心照度です。照射径は1/10照度内径です。

| 定格・仕様 | |
|---------|----------------------------------|
| 使用光源 | LED (CLL032-1212A5)・4100K Ra93 |
| 使用レンズ | D89フレネルレンズ |
| 使用電源 | AC100V (50/60Hz) |
| 消費電力 | 30W |
| 仕上色 | 銅板(ブラック/ホワイト)・アルミフレーム(ブラック/ホワイト) |
| 質量 | 2.3Kg |
| 付属品 | |
| フィルタホルダ | 115mm角、差し入れ方式 |
| 取付台 | |
| オプション | |
| カラーフィルタ | NRS-1613E(各5色1組) |
| バンドア | NRS-1537K/1537W |

| 部番 | 部品名 | 材質 | 備考 |
|----|-----------------|----------------|----------------|
| 8 | 電源コード | 新ナガサキ電線K0.75sq | |
| 7 | 上下角度調整ネジ | ユリア樹脂 | M6×25ブラック/ホワイト |
| 6 | 電線ヒューズ/ヒューズボックス | フェノール | 100V 0.5A |
| 5 | フォーカス調整ネジ | ナイロン樹脂 | M5ネジ/ブラック/ホワイト |
| 4 | フィルタホルダ止めネジ | ナイロン樹脂 | M4ネジ/ブラック/ホワイト |
| 3 | アーム | SPCC t:2.3 | 黒粉塗装/ホワイト塗装 |
| 2 | 落下防止ワイヤ | SUS t:1.6 | 吊りフック付 |
| 1 | ライティングブラグ | | ブラック/アイボリー |



※トライアック調光ができます。
 注意)白熱電球用サイリスタタイプできません。
 器具の相性によって、点滅する場合がありますのでご相談ください。

2024-1-18

| | | | | |
|---------|----|-----|----|--|
| 第三角法 | 尺度 | 1:3 | 品名 | ライティングレール仕様 25WLED吊下フレネルレンズスポットライト (ブラック/ホワイト) |
| 株式会社 日照 | | | 図番 | NLE-9506KB/WB |
| 承認 | 作成 | 村瀬 | 写図 | 調査 |