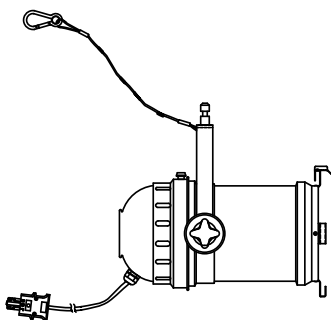


シールドビームライト

照度表一覧表

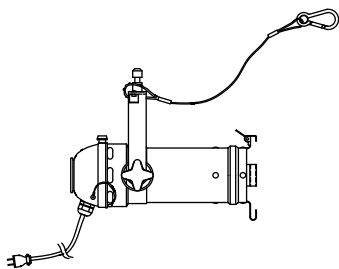
NSB-4565A
1000Wシールドビームライト



| 照度表 | | | | |
|---------------------------------|-------|---------|---------|---------|
| (JDR-100V-1000WG/N・M/S6/E) | | | | |
| 距離 (m) | | 5m | 8m | 10m |
| ナロー N | lx | 2000 | 800 | 600 |
| | m × m | 3.8*4.2 | 6.0*6.7 | 7.6*8.4 |
| ミディアム M | lx | 1200 | 650 | 450 |
| | m × m | 3.8*4.8 | 6.1*7.7 | 7.6*9.6 |
| ランプ JDR-100V-1000WG/ S6/E | | | | |
| | | | | |

※上記器具はシャープな円径にはなりません。

NHS-4569 / NSB-4599
300Wシールドビームライト



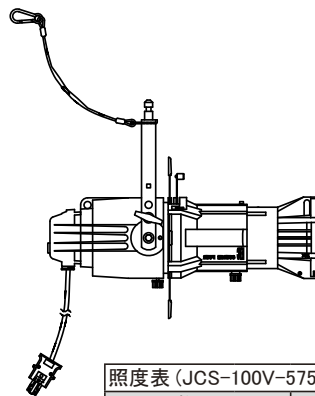
| 照度表 | | | | |
|--------------------------------|-------|---------|---------|---------|
| (JDR-100V-300WG/N・W/S3/S) | | | | |
| 距離 (m) | | 3m | 5m | 8m |
| ナロー N | lx | 1246 | 510 | 196 |
| | m × m | 1.2*1.5 | 2.0*2.4 | 3.2*3.8 |
| ワイド W | lx | 634 | 250 | 103 |
| | m × m | 1.3*1.8 | 2.2*3.0 | 3.5*4.8 |
| ランプ JDR-100V-300WG/ S3/S | | | | |
| | | | | |

※上記器具はシャープな円径にはなりません。

ソースフォー・スポット

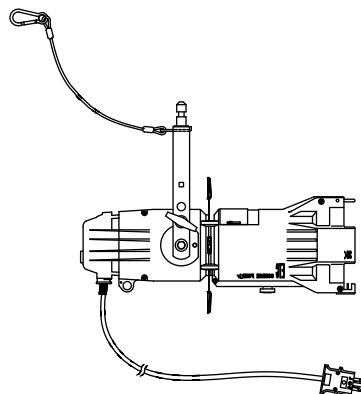
照度表一覧表

NHP-5481 / NHP-5482 / NHP-5843
ソースフォー・スポット



| 照度表 (JCS-100V-575WCP) | | | | |
|------------------------|----|------|------|-------|
| 距離 (m) | | 5m | 10m | 15m |
| NHP-5481 | lx | 3720 | 930 | 413 |
| | φ | 2200 | 4400 | 6600 |
| NHP-5482 | lx | 2520 | 360 | 280 |
| | φ | 3000 | 6000 | 9000 |
| NHP-5483 | lx | 1390 | 348 | 154 |
| | φ | 4800 | 9600 | 14400 |
| ランプ JCS-100V-575WCP | | | | |
| | | | | |

NHP-5484 / NHP-5485
ソースフォー・スポット ジュニア



| 照度表 (JCS-100V-500WCP) | | | | |
|------------------------|----|------|------|-------|
| 距離 (m) | | 5m | 10m | 15m |
| NHP-5484 | lx | 1000 | 260 | 115 |
| | φ | 3500 | 7000 | 10500 |
| NHP-5485 | lx | 800 | 200 | 95 |
| | φ | 4700 | 9400 | 14000 |
| ランプ JCS-100V-500WCP | | | | |
| | | | | |